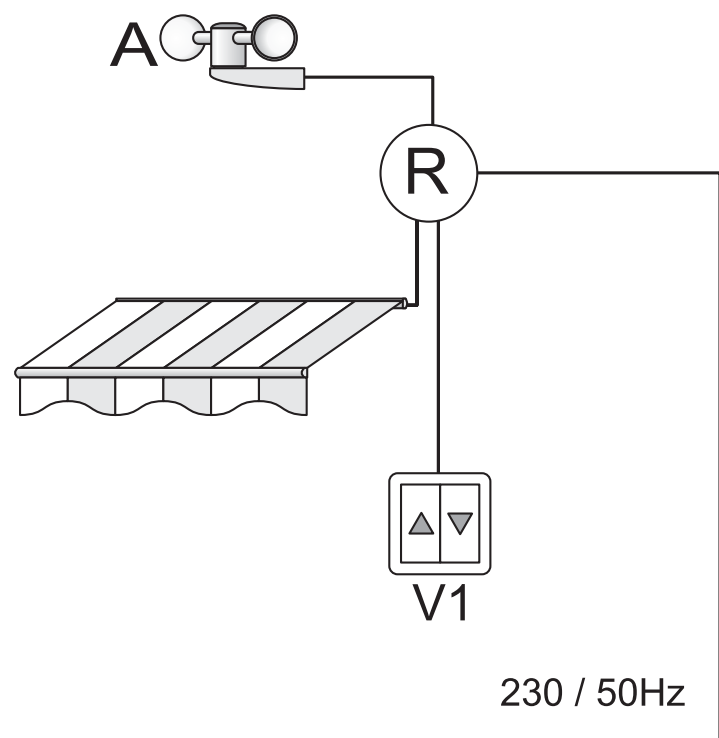
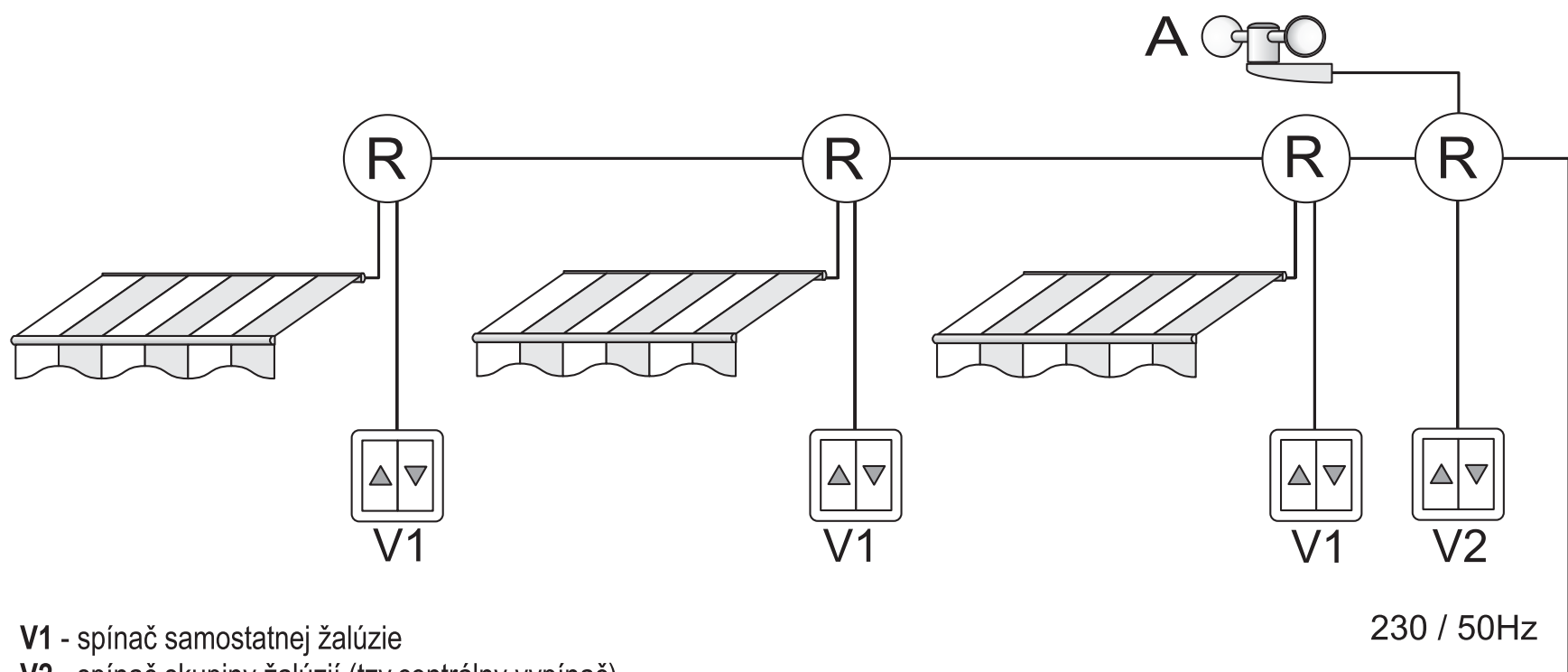


MOTOROVÉ OVLÁDANIE

ELEKTRICKÉ OVLÁDANIE MARKÍZ



V1 - spínač samostatnej žalúzie
R - riadiaca jednotka
A - automatika (senzor: vietor / slnko-vietor)



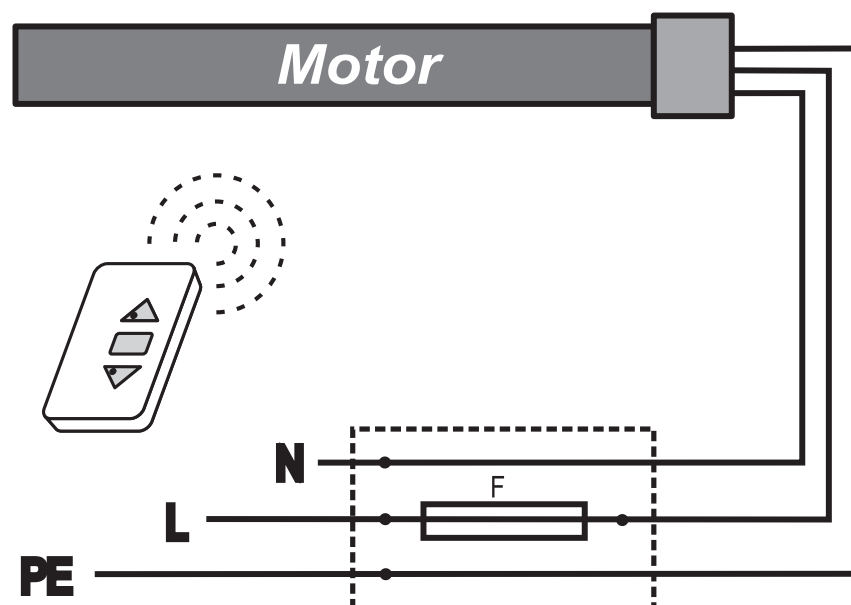
V1 - spínač samostatnej žalúzie
V2 - spínač skupiny žalúzií (tzv.centrálny vypínač)
R - riadiaca jednotka
A - automatika (senzor: vietor / slnko-vietor)

MOTOROVÉ OVLÁDANIE

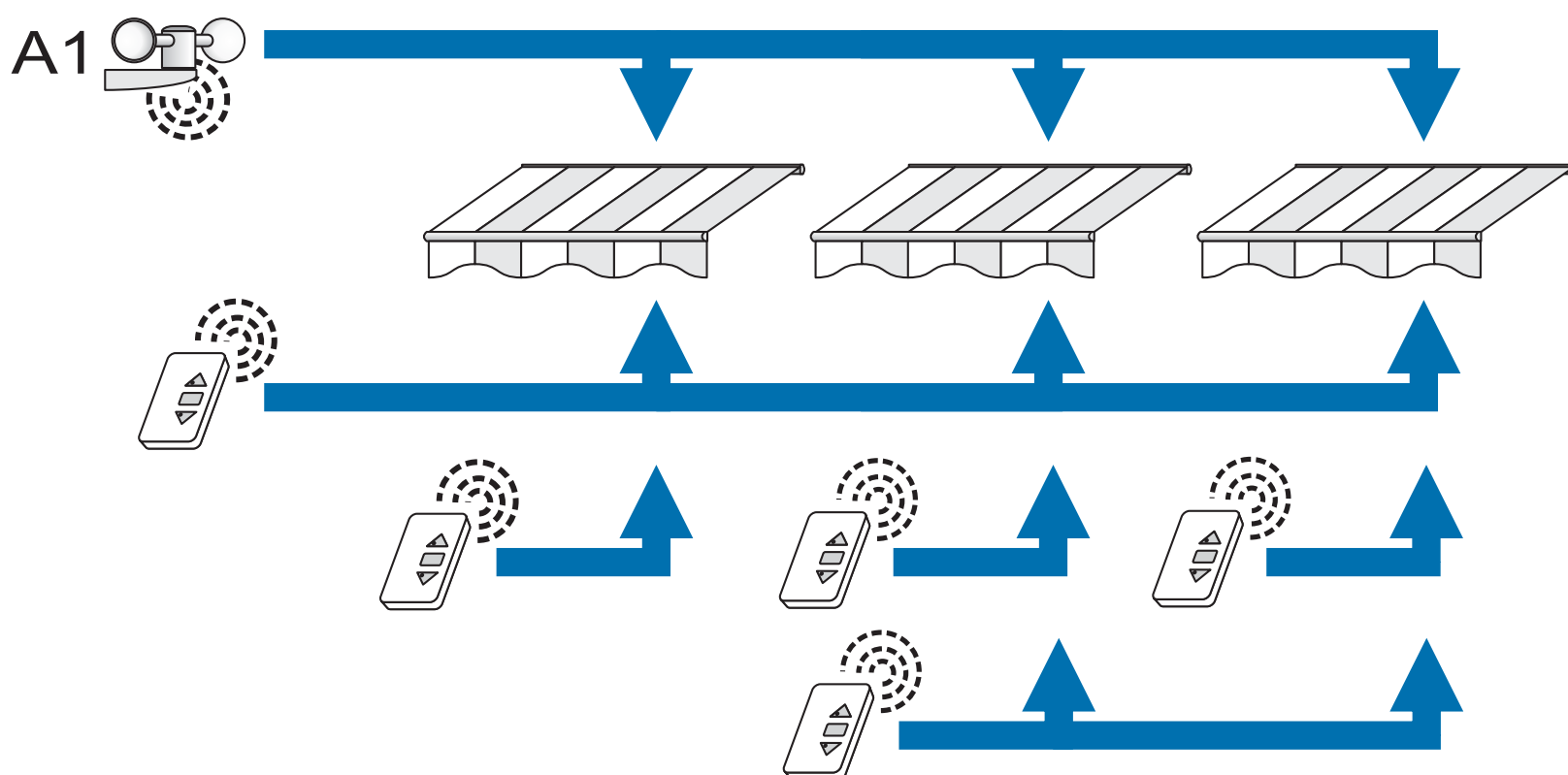
DIAL'KOVÉ OVLÁDANIE MARKÍZ

MOTOR S INTEGROVANÝM PRIJÍMAČOM

SCHÉMA ZAPOJENIA



§ Elektroinštalácie, pripájanie a sprevádzkovanie motorov môže prevádzkať §
osoba s platnými skúškami vyhlášky 50/78 Sb., §6!



A1 - automatika (senzor: vietor / slnko-vietor) so vstavaným vysielačom

Markízy sú osadené motormi s integrovanými prijímačmi.

Toto riešenie nevyžaduje žiadnu ďalšiu kabeľáž (vynímajúc napájanie motoru a čidla), umožňuje taktiež dodatočné preprogramovanie vysielačov.

Vysielače sa dodávajú v prevedení "nástenom" ako vypínač, prenosné ako jedno a štvorkanálové.

Jednokanálový vysielač - umožňuje ovládať jednu markízu alebo jednu skupinu markíz. Dá sa napríklad jedným vysielačom ovládať súčasne všetky markízy ako centrálnym ovládačom.

Štvorkanálový vysielač - umožňuje ovládať štyri markízy samostatne alebo celú skupinu týchto markíz.

VOLÁNY NA MARKÍZY



C



D



E

Možnosť výberu tvaru volánu - typy volánov označené písmenami C, D, E.

Tvar volánu je prispôsobený vzoru hlavnej látky.

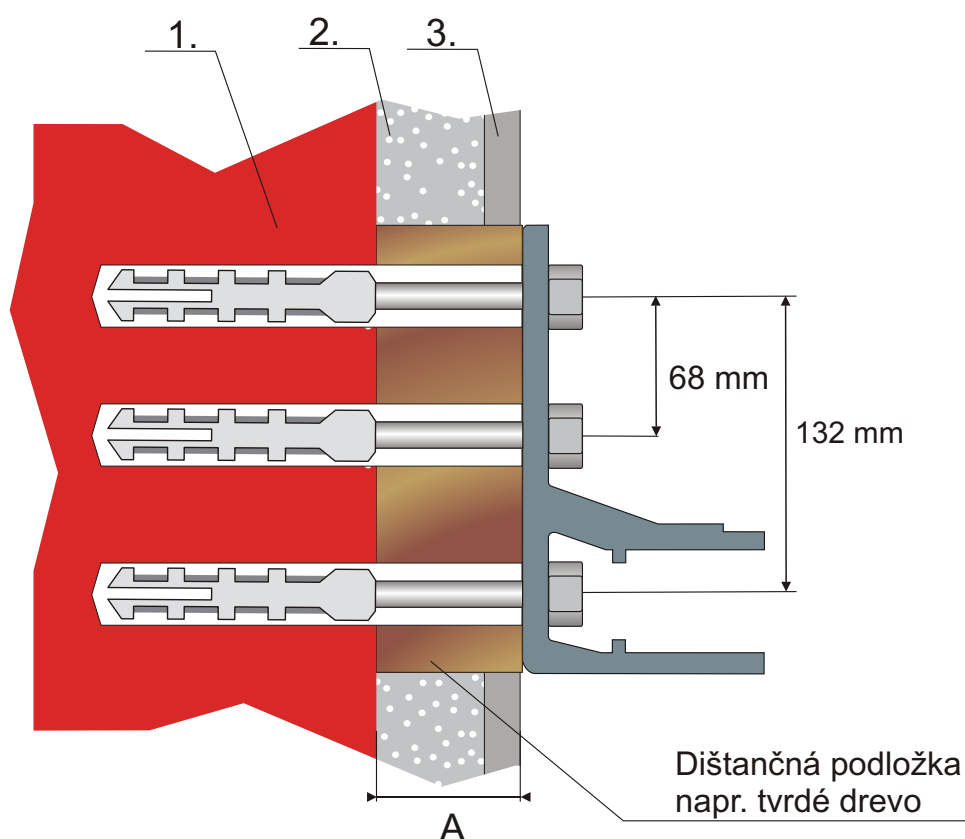
Okraje sú olemované lemovkou.

Štandardná výška volánu je 23 cm.

TYPY MONTÁŽNYCH ÚCHYTOV

	NA STENU	NA STENU	NA STROP	NA KROV	NA STENU	NA STENU	NA STROP	NA STENU NA STROP	NA STENU NA STROP	NA STENU NA STROP	NA STENU NA STROP	NA STENU NA STROP
VISTA	✓											
SANDRA		✓	✓	✓								
RIMINA		✓	✓	✓								
VANEA		✓	✓	✓								
ASTÉRIA								✓				
SOVRA				✓		✓	✓					
BONA					✓							
FLAVIA I									✓			
LUNEA I											✓	
SUNICA												
SUNICA-V										✓		✓
SUNICA-R										✓		
SUNICA-L										✓		

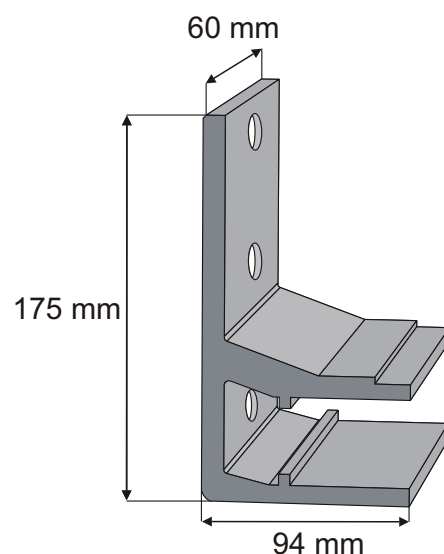
Montáž cez izoláciu na konzolu na stenu



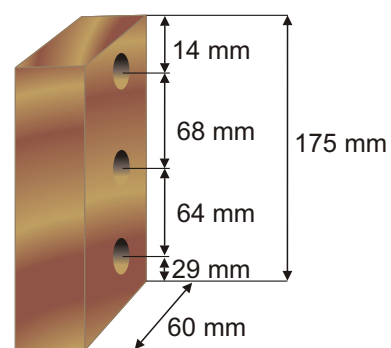
Legenda:

- A. Výška dištančnej podložky (hrúbka izolácie + omietka)
- 1. Murivo
- 2. Izolácia
- 3. Ostenie

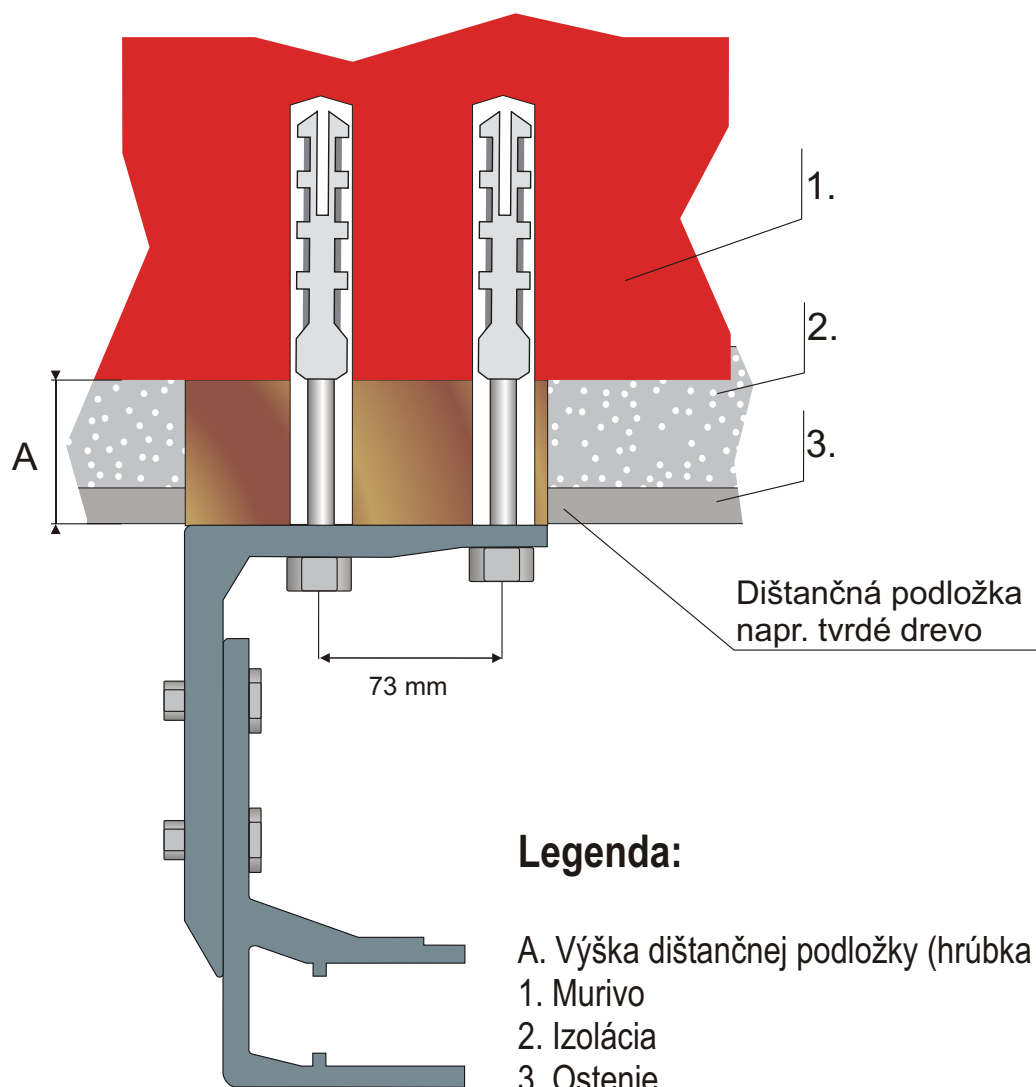
Konzola pre montáž na stenu



Dištančná podložka diera Ø12mm



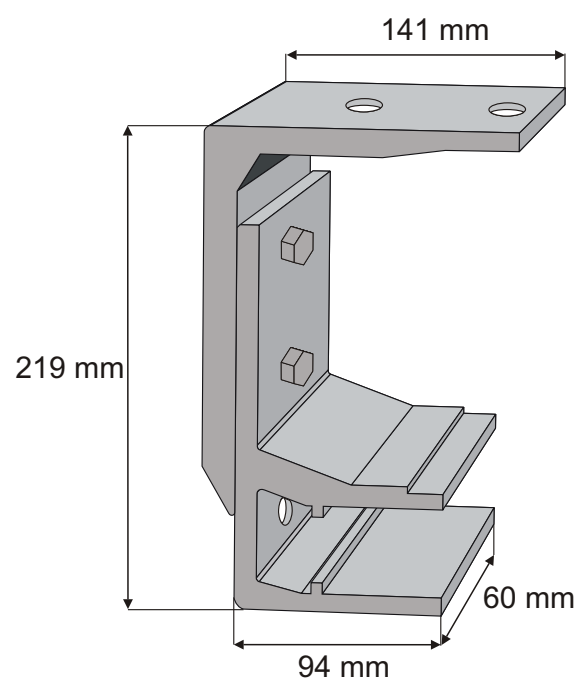
Montáž cez izoláciu na konzolu na strop



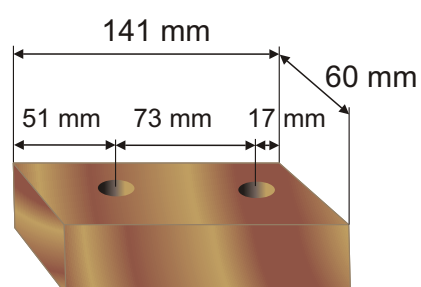
Legenda:

- A. Výška dištančnej podložky (hrúbka izolácie + omietka)
- 1. Murivo
- 2. Izolácia
- 3. Ostenie

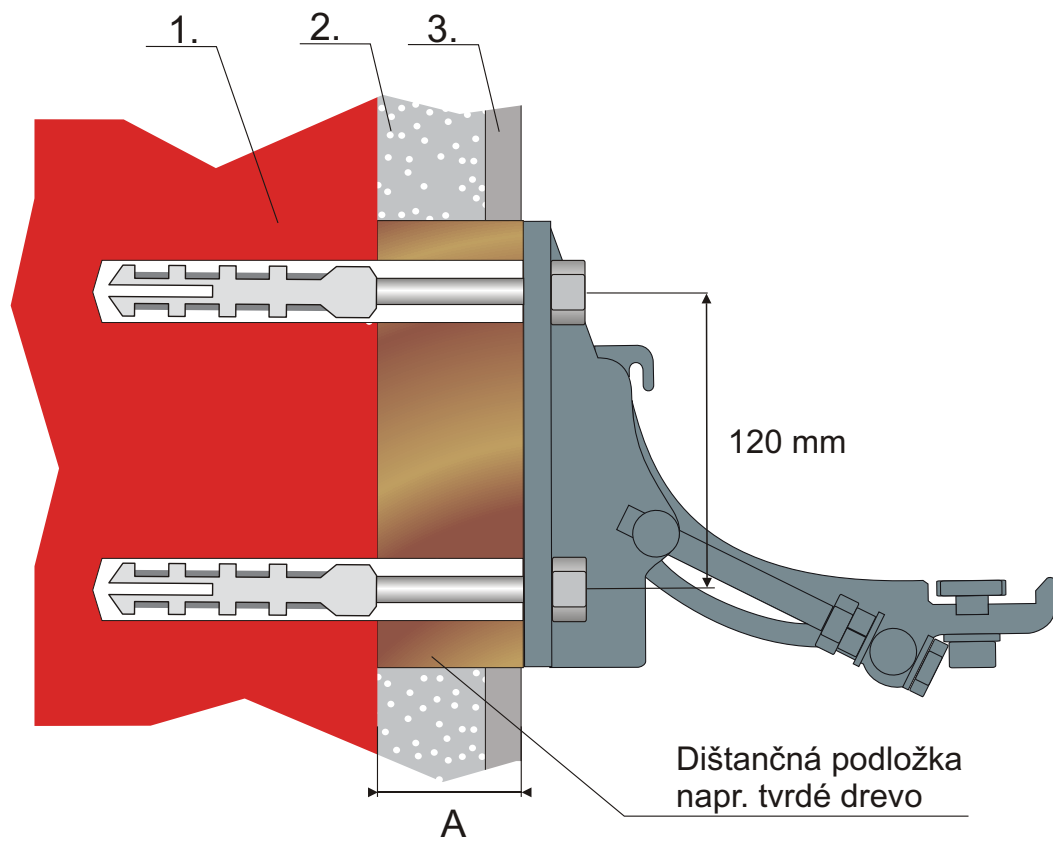
Stropná montážna konzola



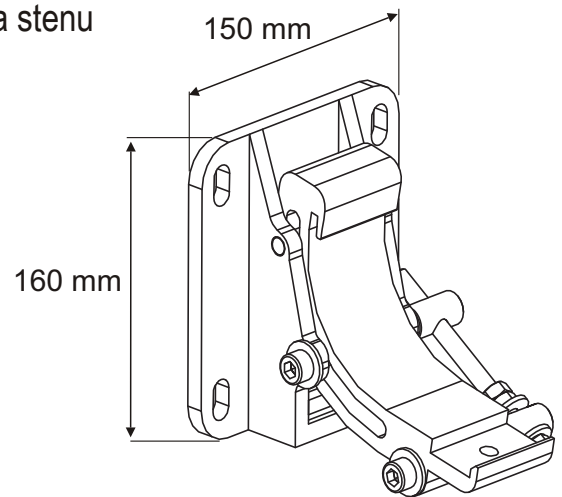
Dištančná podložka diera Ø12mm



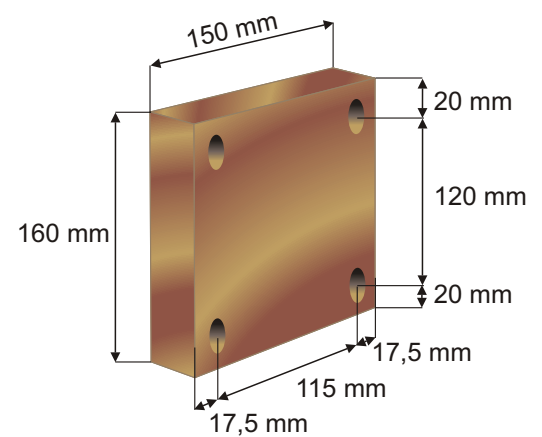
SOVRA - Montáž cez izoláciu na konzolu na stenu



Konzola pre montáž na stenu



Dištančná podložka diera \varnothing 12mm

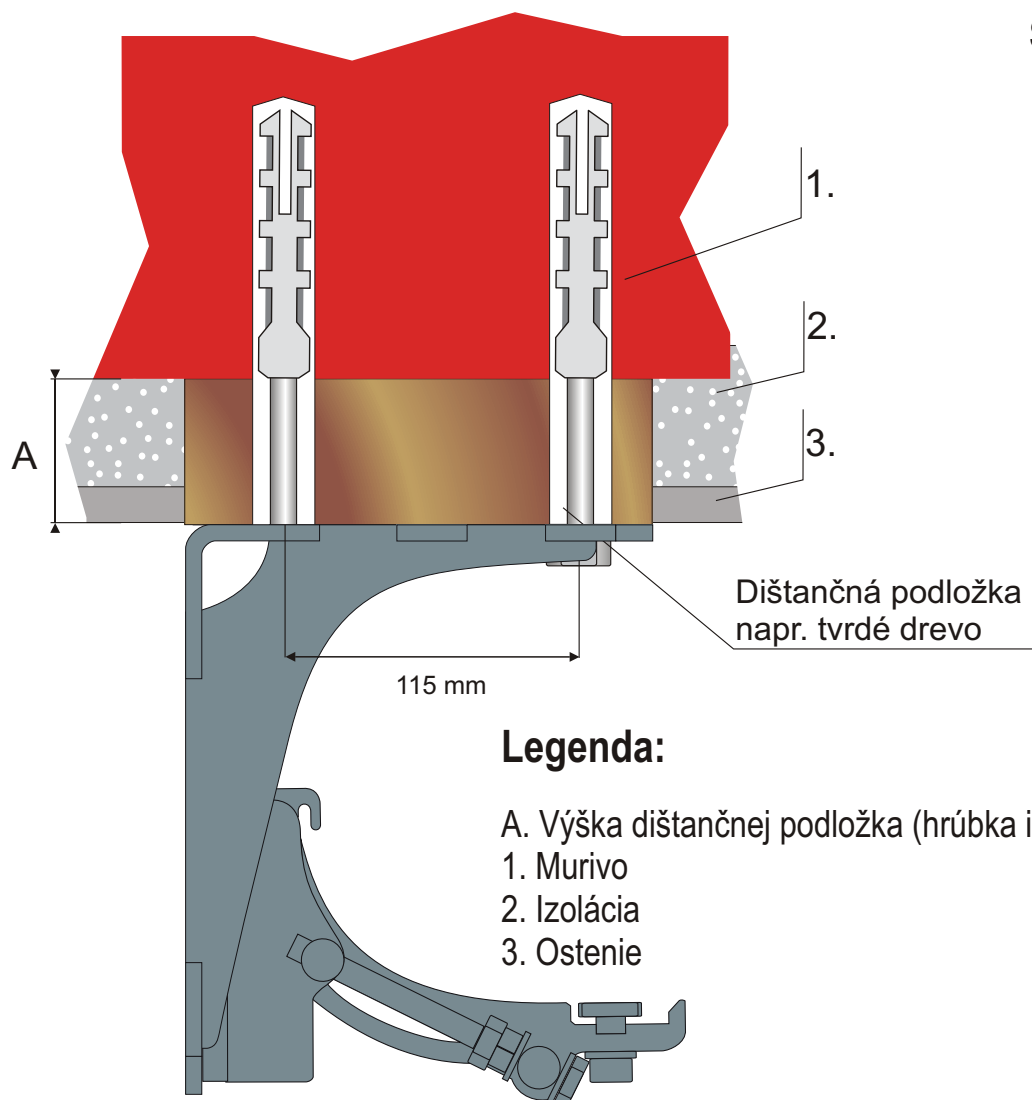


Legenda:

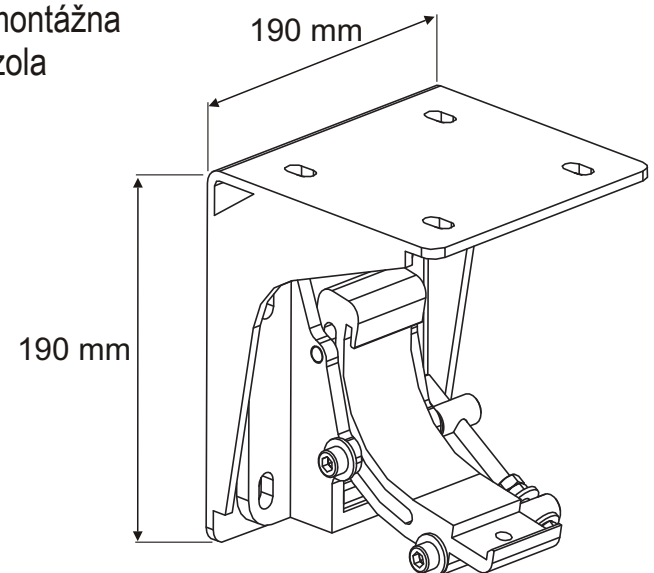
A. Výška dištančnej podložky (hrúbka izolácie + omietka)

- 1. Murivo
- 2. Izolácia
- 3. Ostenie

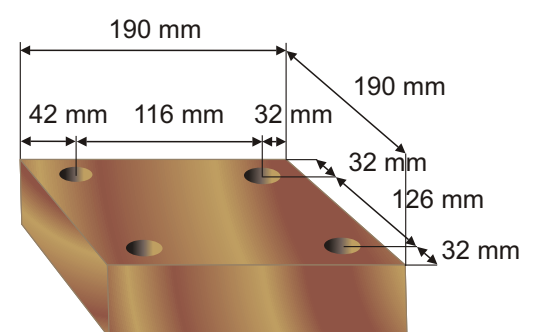
SOVRA - Montáž cez izoláciu na konzolu na strop



Stropná montážna konzola



Dištančná podložka diera 12mm \varnothing



Legenda:

A. Výška dištančnej podložky (hrúbka izolácie + omietka)

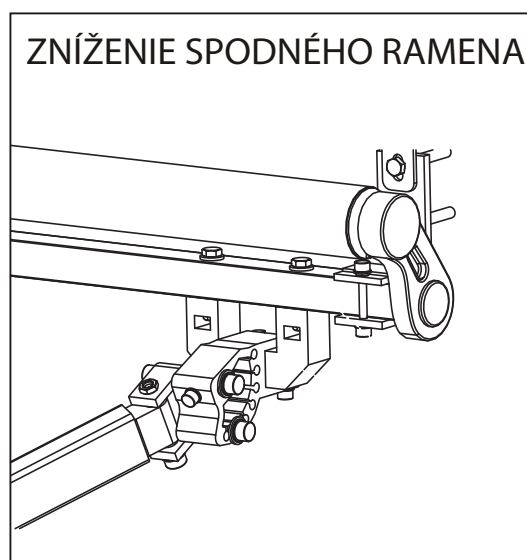
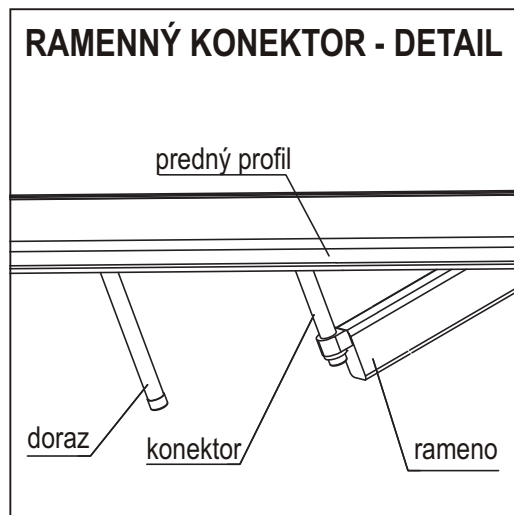
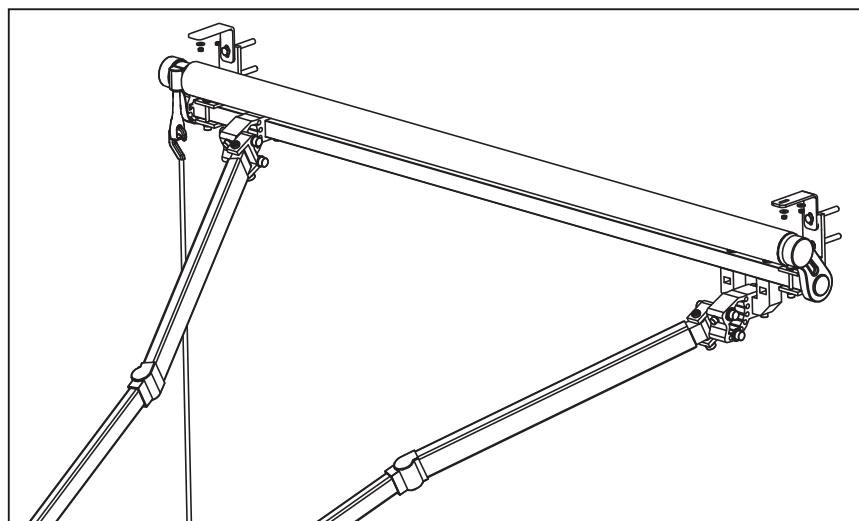
- 1. Murivo
- 2. Izolácia
- 3. Ostenie

SYSTEM CRISS - CROSS, SKLON MARKÍZ

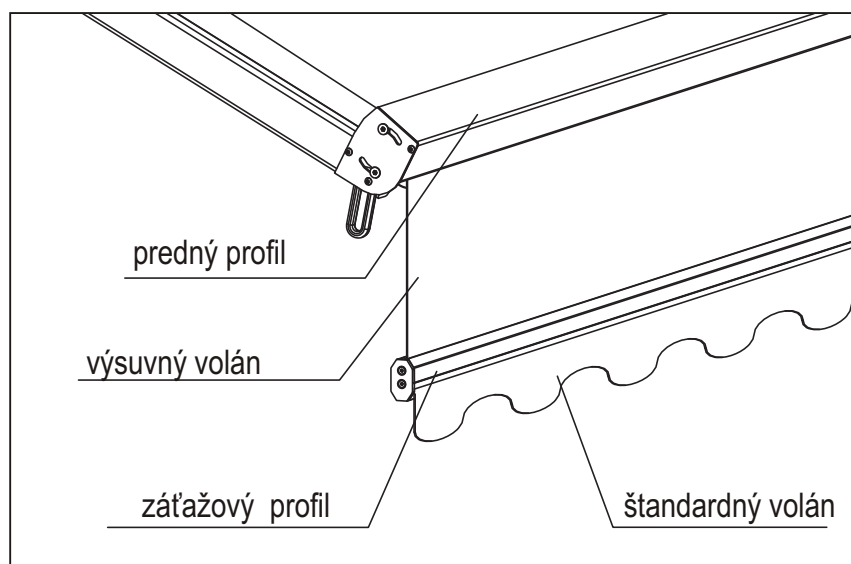
SYSTEM ULOŽENIA RAMIEN CRISS - CROSS



System CRISS-CROSS (uloženie ramien pod seba) sa používa pri type SANDRA a RIMINA v prípade, ak je rozdiel medzi šírkou markízy a jej výsuvnom menší ako 41 cm.

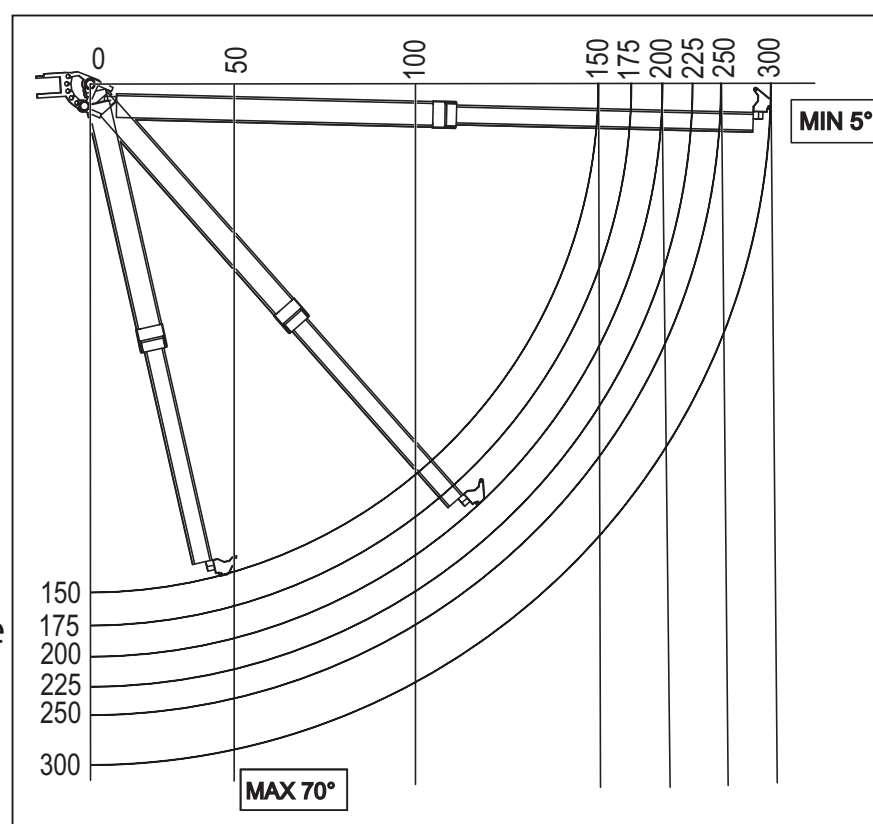


VÝSUVNÝ VOLÁN



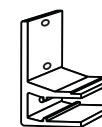
Výsuvný volán z predného profilu je v ponuke len pre markízu RIMINA do max.šírky 6 m a s max. výsuvom 3,5 m. Volán je ovládaný nezávisle samostatnou kľukou. Výsuv látky volánu 60, 100, 140 cm. Nie je možné kombinovať so systémom CRISS-CROSS.

SKLON VÝSUVNÝCH MARKÍZ

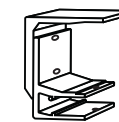


DOPLNKY A PRÍSLUŠENSTVO K MARKÍZAM -

Stenová konzola



Stropná konzola



Konzola na uchytenie stenovej konzoly na krov

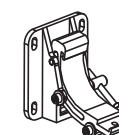


Konzola na uchytenie ramena do bočnej steny
(pre markízy SUNICA, SUNICA-V)

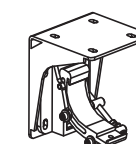


Špeciálne konzoly - atypické

Konzola na stenu (pre markízu SOVRA)



Konzola na strop (pre markízu SOVRA)



LED OSVETLENIE - CENNÍK

TELCO - kompletná sada pre osvetlenie

(sada obsahuje 1 ks LED pás 5 bm, 1 ks transformátor,
1 ks externý prijímač, 1 ks diaľkový ovládač 2-kanálový)

Príslušenstvo

LED pás - 5 bm

Transformátor

Externý prijímač

2-kanálový diaľkový ovládač

montážna podkladová lišta



Ceny sú uvedené v € za ks bez DPH 20%. Záruka na výrobok je 24 mesiacov.

TABUĽKA VÝKONOV MOTOROV

Počty ramien, konzol, slimákov a výkon motoru v závislosti na šírke a výsuve markízy

		Šírka markízy v cm																					
		Do 250	251 - 300	301 - 350	351 - 400	401 - 450	451 - 500	501 - 550	551 - 600	601 - 650	651 - 700	701 - 750	751 - 800	801 - 850	851 - 900	901 - 950	951 - 1000	1001 - 1050	1051 - 1100	1101 - 1150	1151 - 1200		
Výsuv markízy v cm	150	2	2	2	2	2	2	2	3	3	3	3	3	4	4	4	4	4	4	4	4		
		2	2	2	2	2	3	3	3	3	4	4	4	4	4	5	5	6	6	6	7	7	
	200	0	0	0	0	0	0	0	0	1	1	1	1	2	2	2	2	2	2	2	2	2	
		2	2	2	2	2	2	2	3	3	3	3	3	4	4	4	4	4	4	4	4	4	
	250	2	2	2	2	2	3	3	3	3	4	4	4	5	5	6	6	6	6	7	7	8	
		0	0	0	0	0	0	1	1	1	1	1	1	2	2	2	2	2	2	2	2	2	
	300	2	2	2	2	2	2	2	3	3	3	3	3	4	4	4	4	4	4	4	4	4	
		2	2	2	3	3	4	4	4	4	5	5	6	6	8	8	8	8	8	8	8	8	
	350	0	0	0	0	0	0	1	1	1	1	1	1	2	2	2	2	2	2	2	2	2	
		2	2	2	2	2	2	2	2	3	3	3	3	3	4	4	4	4	4	4	4	4	
	400	2	2	2	3	3	4	4	4	4	5	5	6	6	8	8	8	8	8	8	8	9	
		0	0	0	0	0	0	1	1	1	1	1	1	2	2	2	2	2	2	2	2	2	
	425						2	2	2	2	2	3	3	3	3	4	4	4	4	4	4	4	
							4	4	5	5	6	6	6	6	7	8	8	9	9	9	9	9	
							0	1	1	1	1	1	1	2	2	2	2	2	2	2	2	2	
							2	2	2	2	2	3	3	3	3	4	4	4	4	4	4	4	4
						4	4	5	5	6	6	6	6	7	8	8	9	9	9	9	9	9	
						0	1	1	1	1	1	1	1	2	2	2	2	2	2	2	2	2	2

2
2
1

Počet ramien

Počet konzol

Počet slimákov
(stabilizačný držiak)

Ku každému ramenu patrí aj držiak výsuvného ramena, ramenný konektor a doraz. Pri väčších dĺžkach sa počet ramien a konzol stanoví v závislostiach na umiestnení a prostredí.

Doporučený min. výkon motora 8 Nm - len pre LUNEA I a všetky typy SUNICA

Doporučený min. výkon motora 30 Nm

Doporučený min. výkon motora 50 Nm

Doporučený min. výkon motora 80 Nm



Pri skutočnom výsuve markízy do +10 cm od zadaného výsuvu v tabuľke sa počíta s hodnotami z kratšieho výsuvu.

MOTORY NICE - PRÍSLUŠENSTVO

VYPÍNAČE:

Vypínač - hore/dolu
(k motorom NEO, mechanický doraz - treba držať po celú dobu zasúvania/vysúvania markízy)

Vypínač - krok za krokom

VYSIELAČE NICE:

Prenosný 1- kanálový P1
4 - kanálový P4

Nástenný 1 -kanálový Plano 1
4 - kanálový Plano 4

Programovateľný časovač Planotime



SENZORY NICE:

NEMO WSCT

- senzor vietor - slnko
- solárne napájaný,
- komunikujúci bezdrôtovo
- váha 250 g, prevádzková teplota -20 až + 55 stupňov C
- dosah vysieláča 20 - 100 m



Solárny článok

NEMO WSRT

- senzor vietor - slnko - dážď
- 230 V napájanie,
- komunikujúci bezdrôtovo
- váha 400 g, prevádzková teplota -20 až + 55 stupňov C
- dosah vysieláča 20 - 100 - m
- vyhrievaná dažďová plocha



Dažďový senzor

NEMOVIBE

- otrasový veterný senzor
- napájanie batériami (2x 1,5V AA)
- komunikujúci bezdrôtovo
- prevádzková teplota -20 až + 60 stupňov C
- váha 170 g, rozmery 130x36x22 mm
- IP44











Ceny sú uvedené v € za ks bez DPH 20%. Záruka na výrobok je 24 mesiacov.

	<p>Soliris UNO - slunečná a veterná automatika Soliris UNO - pre jeden pohon sada obsahuje: čidlo slnko/vietor vypínač s integrovanou elektronikou</p> <p>Eolis UNO - veterná automatika Eolis UNO - pre jeden pohon sada obsahuje veterné čidlo, elektroniku, a vypínač Centralis IB</p>	<p>* vrátane krytky a rámčeku *</p> <p>1 818 189</p> <p>1 816 050</p>	
	<p>Dažďové čidlo Ondeis 24V AC Dažďové čidlá pre Soliris UNO / IB, Thermis UNO / IB, Soliris sensor RTS Aquatic.</p>	<p>9 016 344</p>	
	<p>Heating ramp modulis RTS Tepelná rampa s integrovaným prijímačom diaľkového ovládania Regulácia výkonu v troch krokoch - 33%, 66% a 100 %. Rozmery: 513 x 175 x 111 mm. Výkon 2000W. Vrátane montážneho príslušenstva pre kotvenie na stenu, na strop alebo na kazetovú markízu. Krytie IP 24.</p>	<p>1810876 biela</p> <p>1811201 strieborná</p> <p>1811202 antracit</p>	
	<p>Lighting modullis ramp RTS 3m Svetelná rampa s integr. prijímačom diaľkového ovládania Regulácia výkonu 0 - 100%. Rozmery: 3000 x 89 x 40 mm, výkon 5 x 20W. Vrátane montážneho príslušenstva pre kotvenie na stenu, na strop alebo na kazetovú markízu. Krytie IP Krytie IP 34</p>	<p>1810878 biela</p> <p>1811199 strieborná</p> <p>1811200 antracit</p>	
	<p>Lighting modulis ramp RTS 1m Svetelná rampa s integr. prijímačom diaľkového ovládania Regulácia výkonu 0 - 100%. Rozmery: 1000 x 89 x 40 mm, výkon 3 Vrátane montážneho príslušenstva pre montáž na stenu, strop alebo na kazetovú markízu. Krytie IP 34</p>	<p>1 811 022</p>	
	<p>Situlo RTS <i>jednokanálový diaľkový ovládač určený pre montáž na omietku.</i></p>	<p>1 810 636</p>	
	<p>TELIS PURE RTS prenosný dálk. ovladač <i>Telis 1 PURE - jednokanálový</i> <i>Telis 4 PURE - päťkanálový</i></p>	<p>1 810 630</p> <p>1 810 631</p>	

	<p>SUNIS Wirefree RTS <i>Bezdrôtové slnečné čidlo. Napájanie z integrovaného solár. panelu. Kompatibilné len s motormi ALTUS, OREA, LT 50 NHK RTS a prijímačmi ORIENTA receiver RTS (Modulis), Centralis UNO RTS (VB), Universal receiver RTS</i></p>	<p>9 013 075</p>	
	<p>Eolis sensor RTS <i>kompatibilný len s motormi ALTUS, OREA, LT 50 NHK RTS a prijímačmi ORIENTA receiver RTS (Modulis), Centralis UNO RTS VB, Universal receiver RTS</i></p>	<p>1 816 066</p>	
	<p>Soliris sensor RTS <i>slnečné a veterné rádiové čidlo kompatibilné len s motormi ALTUS, OREA, LT 50 NHK RTS a prijímačmi ORIENTA receiver RTS (Modulis), Centralis UNO RTS VB, Universal receiver RTS</i></p>	<p>1818210</p>	
	<p>Soliris sensor RTS Aquatic <i>slnečné a veterné čidlo s možnosťou pripojenia dažďového čidla kompat. len s motory ALTUS, OREA, LT 50 NHK RTS a prijímačmi ORIENTA receiver RTS (Modulis), Centralis UNO RTS VB, Universal receiver RTS</i></p>	<p>9 013 988</p>	
	<p>Eolis 3D Wirefree RTS <i>bezdrôtové veterné otrasové čidlo napájané bateriami, montáž na predný profil markízy. Komunikuje bezdrôtovo s pohonmi ALTUS, OREA, LT 50 NHK RTS, a prijímačmi Orienta receiver RTS (Modulis), Centralis UNO RTS VBm Universal receiver RTS rozmery: 25 x 38 x 15 Eolis 3D Wirefree RTS farba bronzová Eolis 3D Wirefree RTS farba černá Eolis 3D Wirefree RTS farba bilá</i></p>	<p>9 013 809 9 013 847 9 014 400</p>	
	<p>Eolis RTS <i>veterná automatika pre pohony BEZ prijímača diaľkového ovládania. Sada obsahuje: Universal receiver RTS, Eolis sensor RTS a Telis 1 PURE RTS</i></p>	<p>1 816 064</p>	
	<p>Soliris RTS <i>slnečná a veterná automatika pre pohony BEZ prijímača diaľkového ovládania. Sada obsahuje: Universal receiver RTS, Soliris sensor RTS a Telis Soliris PURE RTS</i></p>	<p>1 818 207</p>	

Ceny sú uvedené v EUR bez DPH. Záruka na výrobok je 24 mesiacov

MOTORY SOMFY io - PRÍSLUŠENSTVO		
<p>TaHoma Premium riadiaca jednotka pre domácnosť - ovládanie domácnosti cez internet cez webové rozhranie pomocou PC, tabletu alebo mob. telefónu</p>		
<p>Connexoon aplikácia Terrace/Window - umožňuje centralizovať, ovládať a programovať pripojené zariadenia cez pripojenie na internet</p>		
<p>Nina - centrálné ovládanie zariadení - intuitívny dotykový panel, možnosť vytvárať scenáre a skupiny</p>		
<p>VYSIELAČE SOMFY io: Prenosný Situo1 1-kanálový Situo 5 4-kanálový</p>		
<p>Nástenný Smoove origin io</p>		
<p>Chronis io - centrálny nástenný diaľkový ovládač</p>		
<p>SENZORY SOMFY io:</p>		
<p>EOLIS 3D WireFree io - bezdrôtový veterný senzor - batériové napájanie - snímanie pohybu markízy v 3 smeroch - rozmery 153x38x25 mm</p>		
<p>EOLIS WireFree io - bezdrôtový veterný senzor - batériové napájanie - rozmery 216x95 mm</p>		



Ceny sú uvedené v € za ks bez DPH 20%. Záruka na výrobok je 24 mesiacov.

VŠEOBECNÉ INFORMÁCIE

Ceny uvedené v cenníku sú bez montáže v eurách bez DPH

Rozmery v tabuľkách sú uvádzané v milimetroch, plošné rozmery v m².

V objednávkach sa ako prvá uvádza šírka, ako druhý výšuv.

Šírkou markízy sa rozumie rozmer od okraja konštrukcie po okraj.

Záručná lehota na výrobky je 2 roky. Záruka sa nevzťahuje na závady spôsobené nesprávnou montážou nesprávnym užitím alebo nesprávnym používaním výrobku.













Markízy so šírkou 7 a viac metrov sú dodávané v rozloženom stave.

Termín dodania markíz v štandardnom vyhotovení je 14 dní, v nástreku RAL 3 - 4 týždne.

Termín dodania markízy Carina je 3 - 4 týždne.



MARKÍZY

Zhotoviteľ: NORDIA, s.r.o. Textilná 23/64 13, 034 01 Ružomberok 044/430 44 44 0905 606 732, 0911 606 732		Objednávateľ:		Číslo objednávky:		Spôsob dodania:															
Tel.: Fax:		Tel.:		Dátum objednávky:		Dátum dodania:															
Por. číslo	Typ markízy	Farba konštrukcie	Výsuvný volán	Strieška	Pridavný protiveťerný valec	Uchytenie	Šírka (mm)	Výsuv (mm)	Sklon ☒	Ks	Typ motora	Sila motora (Nm)	Prijímač DO	Ovládanie	Senzory	Dĺžka kľuky (cm)	Strana ovládania	Názov	Kód	Kód volánu	
I. markíza ALANIS																					
II. markíza SIRCOMA																					
III. markíza YORIKA																					
IV. markíza VEGA																					
V. markíza COVER																					
VI. markíza UNION																					
VII. markíza UNION B																					
VIII. markíza UNION K																					
IX. markíza UNION L																					
X. markíza GHIBLI I.																					
XI. markíza GHIBLI III.																					
XII. markíza GIARDINO I.,II.																					
XIII. markíza MILLENIUM																					
XIV. markíza ARCADIA ALANIS																					
XV. markíza ARCADIA SIRCOMA																					
XVI. markíza BRAMANTE																					
XVII. markíza MISTRAL																					
Typ markízy:		Farba konštrukcie:		Farba konštrukcie:		Farba konštrukcie:		Výsuvný volán:		Motory NICE:		Ovládanie:		Senzory:		Strana ovládania		Kód		Kód volánu	
I. markíza ALANIS		podľa typu markízy - viď tech. katalóg		podľa typu markízy - viď tech. katalóg		podľa typu markízy - viď tech. katalóg		len SIRCOMA: 60cm 100 cm 140 cm		ERA M ERA MA ERA MT ERA MH NEO PLUS LH		1. Vypínač - hore/dolu 2. Vypínač - krok za krokom 3. Prenosný 1 - kanálový P1 4. Prenosný 4 - kanálový P4 5. Nástenný 1 - kanálový P1 6. Nástenný 4 - kanálový P4 7. Planotime		a.) Senzor VOLO b.) Senzor VOLO S c.) Senzor VOLO S-Rádio d.) Nemo WSCT e.) Nemo WSRT							
II. markíza SIRCOMA		Šírka markízy:		Šírka markízy:		Šírka markízy:		Uchytenie: stena, strop, krov		Motory ERTE:		Ovládanie:		Senzory:		Strana ovládania		Kód		Kód volánu	
III. markíza YORIKA		rozmer od okraja konštrukcie po okraj (nie š. látky)		rozmer od okraja konštrukcie po okraj (nie š. látky)		rozmer od okraja konštrukcie po okraj (nie š. látky)		Dĺžka kľuky: 120,150,180,240 cm		ERTE MRH ERTE AR ERTE M ERTE PLUS LH		1. Vypínač - hore/dolu 2. Prenosný DO - 1 kanálový		a.) EOLIS RTS b.) SOLIRIS RTS c.) EOLIS 3D d.) SOLIRIS AQUATIC RTS							
IV. markíza VEGA		Strieška:		Strieška:		Strieška:		Uchytenie: stena, strop, krov		Motory SOMFY:		Ovládanie:		Senzory:		Strana ovládania		Kód		Kód volánu	
V. markíza COVER		AN - NIE		AN - NIE		AN - NIE		Dĺžka kľuky: 120,150,180,240 cm		LT 50 ALTUS 50 RTS OREA 50 RTS SUNEA NHK RTS		1. Vypínač - hore/dolu 2. Prenosný 1-kanál. Telis 1 PURE 3. Prenosný 4-kanál. Telis 4 PURE		a.) EOLIS RTS b.) SOLIRIS RTS c.) EOLIS 3D d.) SOLIRIS AQUATIC RTS							
VI. markíza UNION		Pridavný protiveťerný valec:		Pridavný protiveťerný valec:		Pridavný protiveťerný valec:		Uchytenie: stena, strop, krov		Motory SOMFY:		Ovládanie:		Senzory:		Strana ovládania		Kód		Kód volánu	
VII. markíza UNION B		(len pri type GIARDINO) - uviesť počet ks:		(len pri type GIARDINO) - uviesť počet ks:		(len pri type GIARDINO) - uviesť počet ks:		Dĺžka kľuky: 120,150,180,240 cm		LT 50 ALTUS 50 RTS OREA 50 RTS SUNEA NHK RTS		1. Vypínač - hore/dolu 2. Prenosný 1-kanál. Telis 1 PURE 3. Prenosný 4-kanál. Telis 4 PURE		a.) EOLIS RTS b.) SOLIRIS RTS c.) EOLIS 3D d.) SOLIRIS AQUATIC RTS							
VIII. markíza UNION K		Sklon:		Sklon:		Sklon:		Uchytenie: stena, strop, krov		Motory SOMFY:		Ovládanie:		Senzory:		Strana ovládania		Kód		Kód volánu	
IX. markíza UNION L		Štandardný sklon markízy je 15°, ak požadujete iný sklon, treba uviesť v objednávke		Štandardný sklon markízy je 15°, ak požadujete iný sklon, treba uviesť v objednávke		Štandardný sklon markízy je 15°, ak požadujete iný sklon, treba uviesť v objednávke		Uchytenie: stena, strop, krov		vyska voľanu je stanďarane 23 cm. inu vysku voľanu treba uviesť so poznámkou		1. Vypínač - hore/dolu 2. Prenosný 1-kanál. Telis 1 PURE 3. Prenosný 4-kanál. Telis 4 PURE		a.) EOLIS RTS b.) SOLIRIS RTS c.) EOLIS 3D d.) SOLIRIS AQUATIC RTS							
X. markíza GHIBLI I.		Látka:		Látka:		Látka:		Uchytenie: stena, strop, krov		Motory SOMFY:		Ovládanie:		Senzory:		Strana ovládania		Kód		Kód volánu	
XI. markíza GHIBLI III.		podľa vzorkovníka		podľa vzorkovníka		podľa vzorkovníka		Uchytenie: stena, strop, krov		vyska voľanu je stanďarane 23 cm. inu vysku voľanu treba uviesť so poznámkou		1. Vypínač - hore/dolu 2. Prenosný 1-kanál. Telis 1 PURE 3. Prenosný 4-kanál. Telis 4 PURE		a.) EOLIS RTS b.) SOLIRIS RTS c.) EOLIS 3D d.) SOLIRIS AQUATIC RTS							
XII. markíza GIARDINO I.,II.		Látka:		Látka:		Látka:		Uchytenie: stena, strop, krov		Motory SOMFY:		Ovládanie:		Senzory:		Strana ovládania		Kód		Kód volánu	
XIII. markíza MILLENIUM		podľa vzorkovníka		podľa vzorkovníka		podľa vzorkovníka		Uchytenie: stena, strop, krov		vyska voľanu je stanďarane 23 cm. inu vysku voľanu treba uviesť so poznámkou		1. Vypínač - hore/dolu 2. Prenosný 1-kanál. Telis 1 PURE 3. Prenosný 4-kanál. Telis 4 PURE		a.) EOLIS RTS b.) SOLIRIS RTS c.) EOLIS 3D d.) SOLIRIS AQUATIC RTS							
XIV. markíza ARCADIA ALANIS		Látka:		Látka:		Látka:		Uchytenie: stena, strop, krov		Motory SOMFY:		Ovládanie:		Senzory:		Strana ovládania		Kód		Kód volánu	
XV. markíza ARCADIA SIRCOMA		podľa vzorkovníka		podľa vzorkovníka		podľa vzorkovníka		Uchytenie: stena, strop, krov		vyska voľanu je stanďarane 23 cm. inu vysku voľanu treba uviesť so poznámkou		1. Vypínač - hore/dolu 2. Prenosný 1-kanál. Telis 1 PURE 3. Prenosný 4-kanál. Telis 4 PURE		a.) EOLIS RTS b.) SOLIRIS RTS c.) EOLIS 3D d.) SOLIRIS AQUATIC RTS							
XVI. markíza BRAMANTE		Látka:		Látka:		Látka:		Uchytenie: stena, strop, krov		Motory SOMFY:		Ovládanie:		Senzory:		Strana ovládania		Kód		Kód volánu	
XVII. markíza MISTRAL		podľa vzorkovníka		podľa vzorkovníka		podľa vzorkovníka		Uchytenie: stena, strop, krov		vyska voľanu je stanďarane 23 cm. inu vysku voľanu treba uviesť so poznámkou		1. Vypínač - hore/dolu 2. Prenosný 1-kanál. Telis 1 PURE 3. Prenosný 4-kanál. Telis 4 PURE		a.) EOLIS RTS b.) SOLIRIS RTS c.) EOLIS 3D d.) SOLIRIS AQUATIC RTS							
Strana ovládania sa určuje pri pohľade z exteriéru na vysunutú markízu.								Uchytenie: stena, strop, krov		Motory SOMFY:		Ovládanie:		Senzory:		Strana ovládania		Kód		Kód volánu	
								Uchytenie: stena, strop, krov		vyska voľanu je stanďarane 23 cm. inu vysku voľanu treba uviesť so poznámkou		1. Vypínač - hore/dolu 2. Prenosný 1-kanál. Telis 1 PURE 3. Prenosný 4-kanál. Telis 4 PURE		a.) EOLIS RTS b.) SOLIRIS RTS c.) EOLIS 3D d.) SOLIRIS AQUATIC RTS							
Poznámka:								Uchytenie: stena, strop, krov		Motory SOMFY:		Ovládanie:		Senzory:		Strana ovládania		Kód		Kód volánu	
								Uchytenie: stena, strop, krov		vyska voľanu je stanďarane 23 cm. inu vysku voľanu treba uviesť so poznámkou		1. Vypínač - hore/dolu 2. Prenosný 1-kanál. Telis 1 PURE 3. Prenosný 4-kanál. Telis 4 PURE		a.) EOLIS RTS b.) SOLIRIS RTS c.) EOLIS 3D d.) SOLIRIS AQUATIC RTS							

Po odoslani objednávky nie je možné robiť úpravu v zadaní !!